

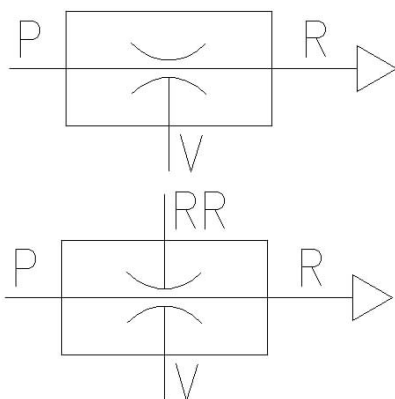


### Design och funktion

Ejektorer med luftförbrukning 20 - 420 l/min i anodiserad samt mönsterskyddad aluminiumprofil. Profilen har två fästhål för M6 på 35mm c/c. Modellerna A20 - A120 har som standard lossblåsningsfunktion (RR) för att få en friblåsning av lasten. Vakuum skapas i ett steg genom dysor vilka är i mässing.

### Tekniska data

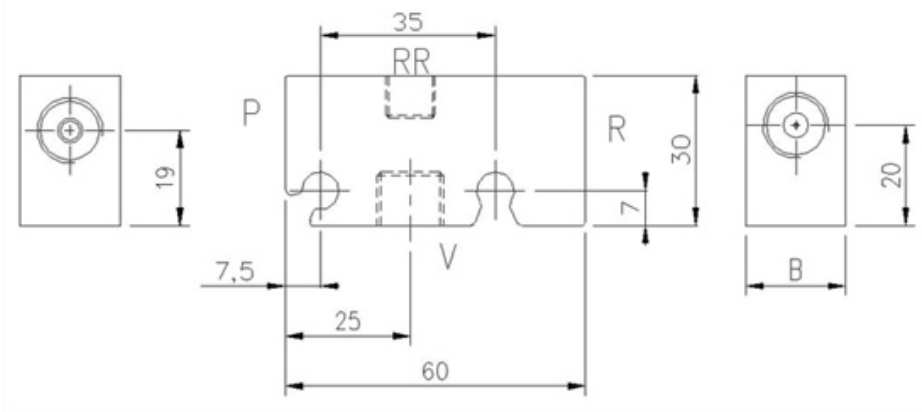
Ejektör Serie A



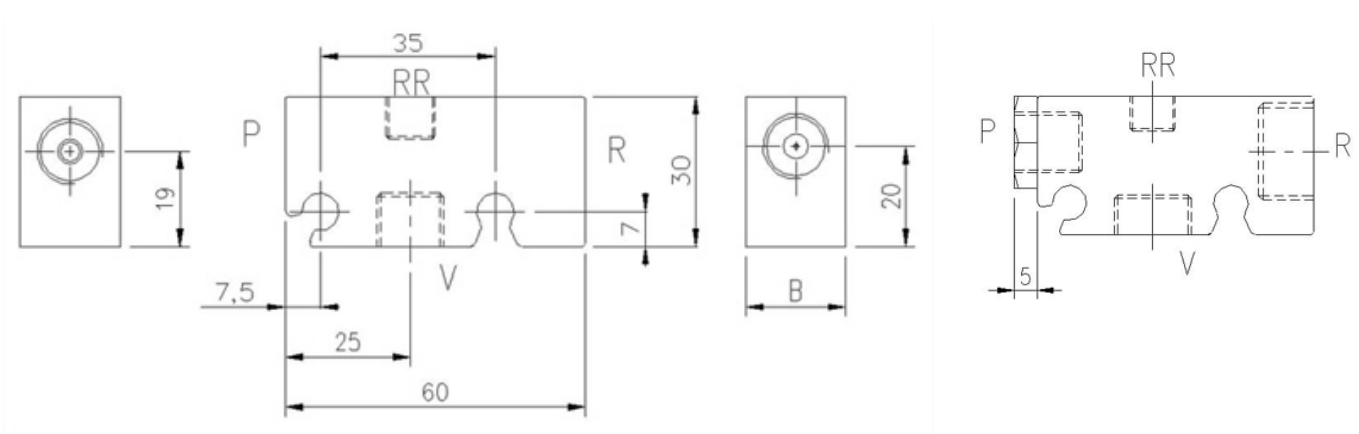
| Benämning   | B-mått | Anslutningsgångor |      |      |             | Luftförbrukning | Evakueringstid | Vikt |
|-------------|--------|-------------------|------|------|-------------|-----------------|----------------|------|
|             | mm     | P                 | V    | R    | RR          |                 |                |      |
|             |        |                   |      |      |             | l/min           | (s)*           | g    |
| A20-071RR   | 20     | G1/4              | G1/4 | G1/8 | <b>G1/8</b> | 30              | 6              | 85   |
| A30-1.06RR  | 20     | G1/4              | G1/4 | G1/4 | <b>G1/8</b> | 40              | 4,5            | 90   |
| A40-1.41RR  | 25     | G1/4              | G3/8 | G1/4 | <b>G1/8</b> | 60              | 3              | 110  |
| A60-2.12RR  | 25     | G1/4              | G1/4 | G1/4 | <b>G1/8</b> | 60              | 3              | 110  |
| A120-4.24RR | 25     | G1/4              | G3/8 | G1/2 | <b>G1/8</b> | 120             | 1,5            | 125  |
| A240-8.48   | 45     | G1/4              | G3/8 | G1/2 | <b>G1/8</b> | 240             | 0,7            | 200  |
| A420-14.83  | 45     | G1/4              | G1/2 | G1"  | <b>G1/8</b> | 420             | 0,4            | 215  |

Arbetsstryck 4.5bar

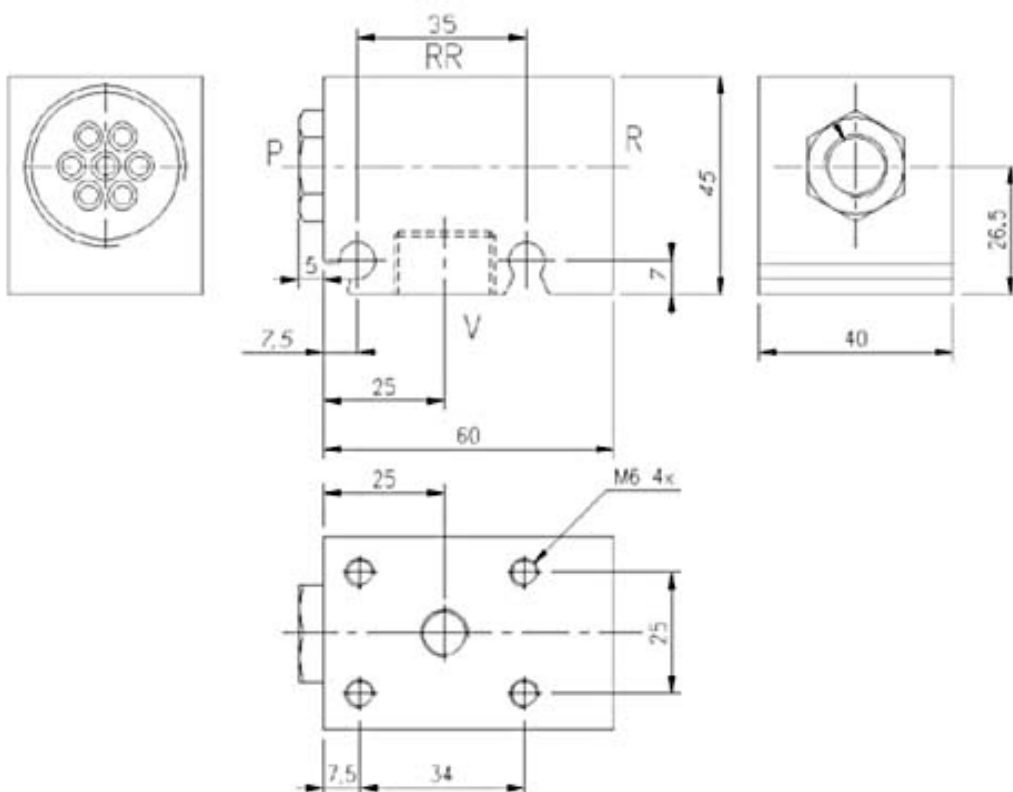
Mått och dimensioner  
A20-0.71RR, A30-1.06RR, A40-1.41RR, A60-2.12RR



Mått och dimensioner  
A120-4.24RR



Mått och dimensioner  
A240-8,49RR, A420-14,83RR





### Design och funktion

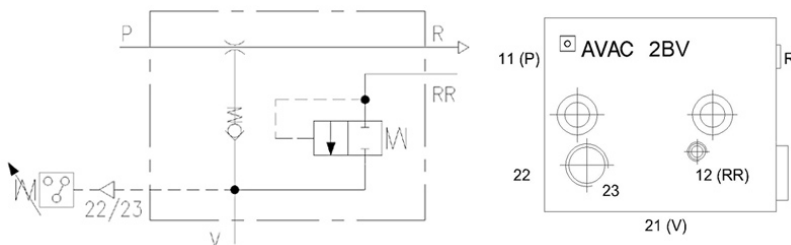
2BV Ejektor med dubbel säkerhet & luftsparautomatik  
Lufförbrukning 60 l/min i anodiserad aluminium.

Kompakt enhet med integrerad backventil i vakuumanlutningen vilken fördröjer att lasten förloras vid ett eventuellt tryckluftbortfall. Backventilen i lossblåsningporten förhindrar att vakuumnivån slås ut vid ett eventuellt läckage i signalledningen. Eftersom ledningen inte behöver evakueras, reduceras dessutom tiden för att uppnå önskad vakuumnivå. För lossblåsning kan en normal 3/2 ventil med fördel användas.

Enheten lämpar sig väl för t.ex. användning i lyftok och kan även anslutas för luftsparautomatik i kombination med vakuumbvakt.

### Tekniska data

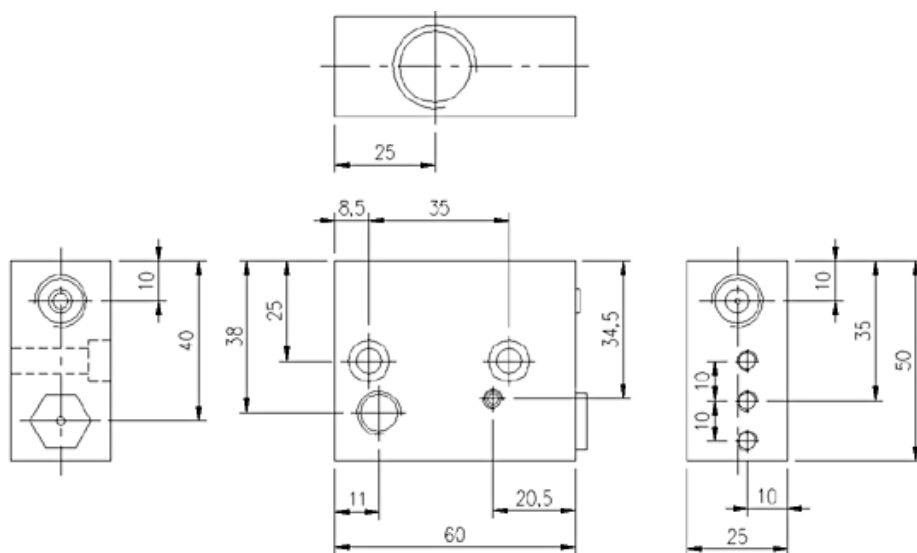
Ejektor Serie 2BV-60



| Benämning | Anslutningsgångor |      |      |    | Luftförbrukning<br>l/min | Evakueringstid<br>(s)* | Vikt<br>g |
|-----------|-------------------|------|------|----|--------------------------|------------------------|-----------|
|           | P                 | V    | R    | RR |                          |                        |           |
| 2BV-60    | G1/4              | G1/2 | G1/4 | M5 | 60                       | 3                      | 195       |

Arbetstryck 4.5bar

Mått och dimensioner  
2BV-60



FASTSPÄNNIS MED 2 st M6-SKRUVAR